

SYSTÉMY OKEN A DVEŘÍ

GT

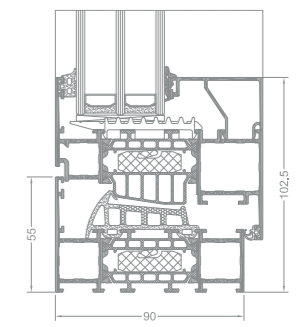
STAR



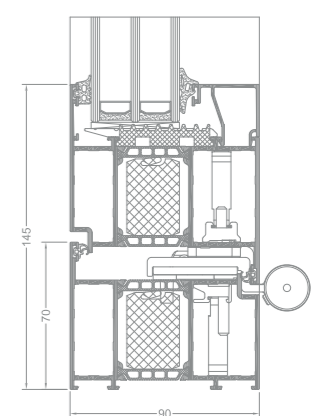
GT

POPIS SYSTÉMU

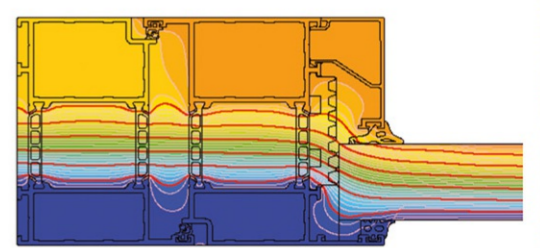
- Moderní hliníkový systém pro konstrukci oken a dveří, které vyžadují špičkovou tepelnou izolaci.
- Izolační vložka pro přerušení tepelného mostu šířky 45 mm je vyrobena z inovativních materiálů.
- Stejný typ izolační vložky v křídle i v rámu poskytuje stejnou tepelnou izolaci a zabraňuje tepelným ztrátám celé konstrukce.
- Nový standard překryvání hliníkového profilu se zasklením – zvětšená hloubka osazení zasklení v profilu zlepšuje tepelné a konstrukční vlastnosti.
- Možnost osazení dveří válečkovými závěsy o zvětšené únosnosti.
- Inovativní systém odvodnění konstrukce (chybí viditelné zásepky otvorů odvodnění).
- Stejný rohovník a spojovník typu T ve vnitřní a vnější komoře (snížení množství příslušenství a rychlejší výroba konstrukcí).
- Snížené množství zasklivačích lišt a těsnění při zachování kontinuity zasklívání v závislosti od tloušťky zasklení.
- Možnost zasklení z exteriéru.
- Možnost ohýbání profilů (přesná specifikace profilů včetně detailů, technických možností ohýbání profilů) – jsou dostupné na našich webových stránkách www.aliplast.cz v autorizované sekci po přihlášení.
- Moderní design.
- Systém je předurčen do nízkoenergetických domů, stejně tak zvyšuje tepelný komfort v standardních budovách.
- Systém je kompatibilní se systémem moskytiér Flyscreen.
- Možnost lakování profilů dle palety RAL (Qualicoat 1518), lakování na lince DECORAL®, která dodá profilům jedinečný vzhled dekorů dřeva Aliplast Wood Colour Effect (Qualideco PL-0001), eloxování.



řez oknem STAR



řez dveřmi STAR



příklad rozložení izoterm v sestavě rámu a okenního křídla systému STAR (GT 415 + GT 424)

Moderní hliníkový systém pro konstrukci oken a dveří, které vyžadují špičkovou tepelnou izolaci.

SPECIFIKACE VÝROBKU

SYSTÉM	MATERIÁL	HLOUBKA RÁMU	HLOUBKA KŘÍDEL	TLOUŠŤKA ZASKLENÍ	TYP OKEN	TYP DVEŘÍ
GT okna	hliník / izolační materiál	90 mm	99 mm	fix 14-72 mm ru 23-81 mm	fixní okna, vitríny, otevíravo-sklopná okna	—
GT dveře	hliník / izolační materiál	90 mm	99 mm	14-72 mm	—	jedno a dvoukřídle dveře, otevíravé dovnitř a ven

TECHNICKÉ INFORMACE

SYSTÉM	SOUČINITEL PROSTUPU TEPLA	SPÁROVÁ PRŮVZDUŠNOST	ODOLNOST PROTI ZATÍŽENÍ VĚTREM	VODOTĚSNOST
GT okna	Uf od 0,73 W/m²K	Třída C4, ČSN EN 12207	Třída C4; ČSN EN 12210	Třída E900; ČSN EN 12208
GT dveře	Uf od 1,21 W/m²K	Třída C4, ČSN EN 12207	Třída C5; ČSN EN 12210	Třída E1350; ČSN EN 12208

* Tepelná izolace je závislá na použitých profilacích a použitém zasklení.