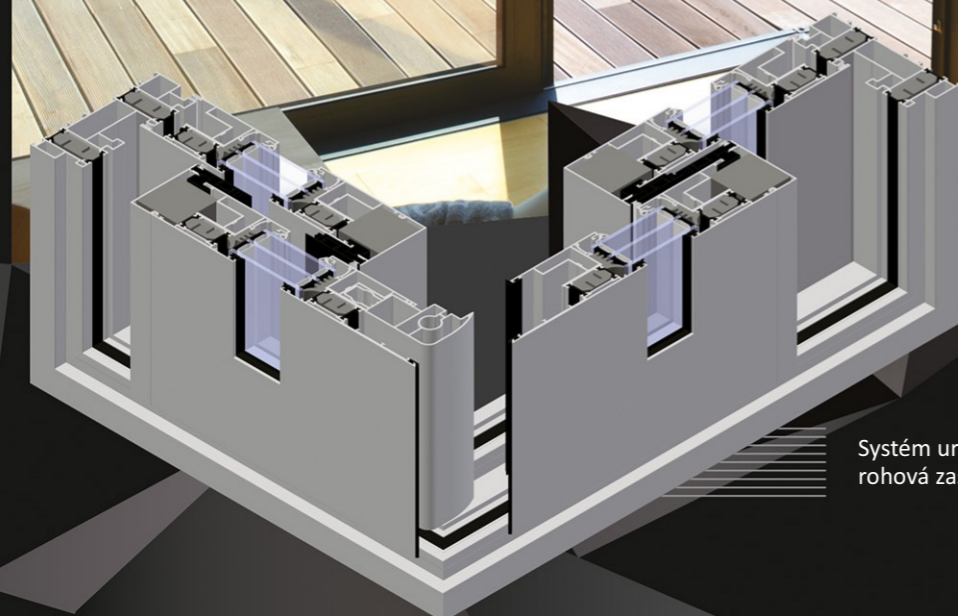


UG | rohové spojení křídel 90°

ULTRAGLIDE - rohové spojení křídel 90°



Systém určený pro velká, prosklená, rohová zasklení.

UG - rohové spojení křídel 90°

POPIS SYSTÉMU

Systém tzv. otevřeného rohu.

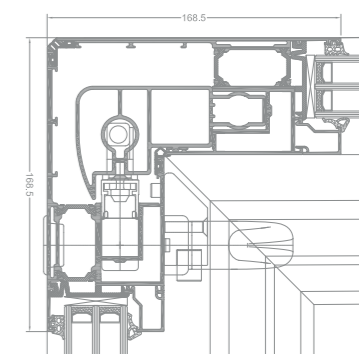
Systém je ideálním řešením v komerčních a soukromých budovách, které vyžadují otevřené prostory. Otevírajíc dveře, přesouváme sloupek spojující křídla, díky tomu vzniká volný prostor, bez dělicího sloupu konstrukce.

Charakteristika:

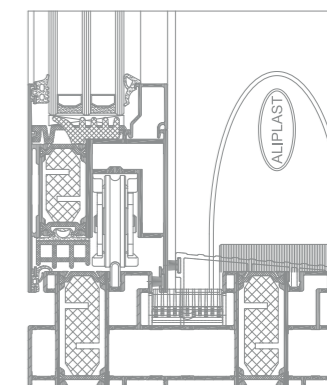
- maximální hmotnost křídla: 400 kg
- rám dvou a tříkolejnicový
- možné kombinace konstrukcí: 4, 6 prvkové.

Systém je kompatibilní se systémem moskitiér Flyscreen.

Široký výběr lakování - dle palety RAL (Qualicoat 1518), lakování na lince DECORAL®, která dodá profilům jedinečný vzhled dekorů dřeva Aliplast Wood Colour Effect (Qualideco PL-0001), eloxování, dvoubarevné lakování.



řez pohyblivým rohovým sloupkem UG



řez spojením prahu a křídla na vnější kolejnici v UG I+

SPECIFIKACE VÝROBKU

SYSTÉM	MATERIÁL	HLOUBKA RÁMU	HLOUBKA KŘÍDEL	TLOUŠŤKA VÝPLNĚ	MAX. HMOTNOST KŘÍDLA	TYP DVEŘÍ
Ultraglide - rohové spojení křídel 90°	hliník / izolační materiál	153-239 mm /	67 mm /	křídlo 14-52 mm	do 250 kg (posuvné) / do 400 kg (zdvíhně-posuvné)	posuvné, zdvíhně-posuvné

TECHNICKÉ INFORMACE

SYSTÉM	SOUČINITEL PROSTUPU TEPLA	SPÁROVÁ PRŮVZDUŠNOST	ODOLNOST PROTI ZATÍŽENÍ VĚTRM	VODOTĚSNOST
Ultraglide - rohové spojení křídel 90°	Uf od 1,45 W/m²K	Třída 4; ČSN EN 12207	C3 (1200 Pa); ČSN EN 12210	7A (300 Pa); ČSN EN 12208

* Tepelná izolace je závislá na použitých profilech a použitého zasklení